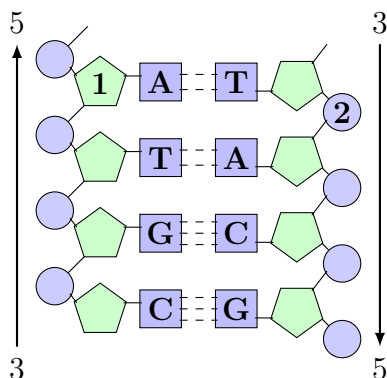


## BIOLOGIYA

1. Rasmda berilgan birikma nomini hamda uning 1 va 2 raqamlariga mos keluvchi tarkibiy qismlarini aniqlang.



- A) DNK; 1-dezoksiriboza; 2-fosfat kislota qoldig'i  
 B) RNK; 1-riboza; 2-fosfat kislota qoldig'i  
 C) DNK; 1-dezoksiriboza; 2-monosaxarid  
 D) Oqsil; 1-dezoksiriboza; 2-monosaxarid

Rasmda DNK molekulasining tuzilishi ifodalangan. DNK molekulasi dezoksiribonukleotidlardan tashkil topgan. Har bir nukleotid 3 qismdan iborat: markaziy qismida monosaxarid (dezoksiriboza), tashqi qismida fosfat kislota qoldig'i, ichki qismida esa azot asoslari joylashgan.

Rasmda 1 raqami bilan ifodalangan qism dezoksiriboza; 2 raqami bilan ifodalangan qism fosfat kislota qoldig'i.

**To'g'ri javob: A**

**Manba:** Biologiya. O'rta ta'lim muassasalarining 10-sinfi va o'rta maxsus, kasb-hunar ta'limi muassasalarining o'quvchilari uchun darslik, "Sharq" nashriyot-matbaa aksiyadorlik kompaniyasi bosh tahririyati, Toshkent-2017., 30-bet

2. Quyidagi qaysi xususiyatlar plastidaga xos?

1) anorganik moddalardan birlamchi uglevodlarni hosil qiladi; 2) prokariot va eukariotlarda uchraydi; 3) uglevod va lipidlarni sintez qiladi; 4) ayrimlarida oqsil va moylar to'planadi; 5) qo'sh membranali organoid; 6) hujayraning mexanik ta'sirlarga nisbatan mustahkamligini ta'minlaydi

- A) 1, 4, 6    B) 2, 3, 5    C) 2, 3, 6  
 D) 1, 4, 5

Plastidalar qo'sh membranali organoidlar bo'lib, ularning xloroplast turi anorganik moddalardan birlamchi uglevodlarni hosil qiladi, leykoplast turida esa oqsil va moylar to'planadi.

**To'g'ri javob: D**

**Manba:** Biologiya. Sitologiya va genetika asoslari. Umumiy o'rta ta'lim maktablarining 9-sinfi uchun darslik, "Yangiyul poligraph service" nashriyoti, 2019-y., 41-42-betlar.

3. Jadvalning qaysi qatorida atamalar va ularga mos tushunchalar to'g'ri berilgan?

№	Atamalar	Tushunchalar
1.	gomeostaz	organizm ichki muhitining doimiyliigi
2.	ontogenez	organizmlarning individual rivojlanishi
3.	ovogenez	urg'ochi hayvonlarda tuxum hujayralarning hosil bo'lishi
4.	shizogoniya	meyoznng 1- va 2-bo'linishi o'rtasidagi bosqich
5.	interkinez	hujayra yadrosini bir necha marta mitoz bo'linib, yosh hujayralar hosil qilishi

A) 1, 2, 3 B) 2, 3, 5 C) 1, 4, 5  
D) 3, 4, 5

1) gomeostaz – organizm ichki muhitining doimiyliigi; 2) ontogenez – organizmlarning individual rivojlanishi; 3) ovogenez – urg'ochi hayvonlarda tuxum hujayralarning hosil bo'lishi; 4) shizogoniya – meyoznng 1- va 2-bo'linishi o'rtasidagi bosqich emas balki hujayra yadrosini bir necha marta mitoz bo'linib, yosh hujayralar hosil qilishi; 5) interkinez – hujayra yadrosini bir necha marta mitoz bo'linib, yosh hujayralar hosil qilinishi emas balki meyoznng 1- va 2-bo'linishi o'rtasidagi bosqich.

**To'g'ri javob: A**

**Manba:** Biologiya. O'rta ta'lim muassasalarining 10-sinfi va o'rta maxsus kasb-hunar ta'limi muassasalarining o'quvchilari uchun darslik, "Sharq" nashriyot-matbaa aksiyadorlik kompaniyasi bosh tahririyati, Toshkent-2017., 79-, 74-, 73-, 67-bet

Biologiya. Sitologiya va genetika asoslari. Umumiy o'rta ta'lim maktablarining 9-sinfi uchun darslik, "Yangiyul Poligraph Service", Toshkent-2019 ., 100-bet

4. Maltoza va saxarozaning umumiy xususiyatlarini ko'rsating.

1) glikozid bog'larga ega; 2) faqat glyukoza monomeriga ega; 3) gidrofil birikma; 4) donning unish jarayonida hosil bo'ladi

A) 1, 3 B) 2, 4 C) 1, 4 D) 2, 3

Maltoza va saxaroza glikozid bog'larga ega bo'lgan gidrofil birikmalardir.

**To'g'ri javob: A**

**Manba:** Biologiya. O'rta ta'lim muassasalarining 10-sinfi va o'rta maxsus kasb-hunar ta'limi muassasalarini o'quvchilari uchun darslik, "Sharq" nashriyoti, 2017-y., 20-bet.

5. Xromosomaning qaysi qismiga bo'linish urchug'i kelib birikadi?

A) birlamchi belbog'  
B) xromosoma yelkalari C) sitoskelet  
D) sentriola

Xromosomalarning bo'linish urchug'iga birikadigan qismi birlamchi belbog' deyiladi.

**To'g'ri javob: A**

**Manba:** Biologiya. O'rta ta'lim muassasalarining 10-sinfi va o'rta maxsus kasb-hunar ta'limi muassasalarini o'quvchilari uchun darslik, "Sharq" nashriyoti, 2017-y., 51-bet.

6. Tahlil uchun olingan DNK fragmentining bir zanjiri 1400 ta nukleotiddan iborat bo'lib, DNK qo'sh zanjiridagi adenin nukleotidi 30 %ni tashkil etadi.

Fragmentdagi timin va adenin nukleotidlari orasidagi vodorod bog'lar sonini aniqlang.

A) 1680 B) 1260 C) 2250 D) 2520

DNK da 2800 ta nukleotid 100% bo'lsa va uning 30% ini adenin tashkil qilsa, E.Chargaff qoidasiga ko'ra, timin ham 30% bo'ladi. Ularning yig'indisi 60%.

$2800 - 100\%$

$x - 30\%$

$x = 840$

Adenin 840 ta bo'lsa, timin ham 840 ta.

Ular orasidagi vodorod bog'ni topish uchun 2 ga ko'paytiriladi.

$840 \times 2 = 1680$ . Demak, adenin va timin orasida 1680 ta vodorod bog' bor.

**To'g'ri javob: A**

**Manba:** Biologiya. O'rta ta'lim muassasalarining 10-sinfi va o'rta maxsus kasb-hunar ta'limi muassasalarini o'quvchilari uchun darslik, "Sharq" nashriyoti, 2017-y., 25-32-betlar.

7. Qaysi xususiyatlar qirqquloqning gametofiti uchun xos?

A) rizoidga va ko'p hujayrali jinsiy a'zoga ega

B) jinsiy bo'g'in hisoblanadi, zigotadan rivojlanadi

C) spora hosil qiladi, ildizpoyasida oziq moddalar to'playdi

D) ikki jinsli, poya-bargli o'simlik

Qirqquloqlarning gametofiti rizoidga va ko'p hujayrali jinsiy organga ega bo'lib, gameta(lar) hosil qiladi.

**To'g'ri javob: A**

**Manba:** Biologiya (Botanika). Umumiy o'rta ta'lim maktablarining 6-sinfi uchun darslik, "O'zbekiston" nashriyoti, 2017-y., 105-bet.

8. Kaptarda mitozning profaza (a) va ko'k kitda anafaza (b) davri uchun xos bo'lgan xususiyatlarni aniqlang.

1) xromosoma xromatidlarini birlashtirib turuvchi belbog' uziladi; 2) xromosomalar ekvator tekisligi tomon harakatlana boshlaydi; 3) xromatidlar mustaqil xromosomaga aylanadi; 4) ikkita sentriola hujayra qutblari tomon tarqala boshlaydi; 5) yadro shirasining yopishqoqligi kamayadi; 6) sitoplazmaning membranali qismidan yadro qobig'i hosil bo'ladi

A) a-1, 5; b-2, 3 B) a-1, 3; b-4, 6

C) a-4, 5; b-1, 3 D) a-5, 6; b-2, 4

Mitozning profazasida ikkita sentriola hujayra qutblariga tomon tortiladi va yadro shirasining yopishqoqligi kamayadi.

**To'g'ri javob: C**

**Manba:** Biologiya. O'rta ta'lim muassasalarining 10-sinfi va o'rta maxsus kasb-hunar ta'limi muassasalari o'quvchilari uchun darslik, "Sharq" nashriyoti, 2017-y., 54-57-betlar.

9. Irsiylanishning qaysi turida ikki va undan ortiq noallel genlar bir belgining rivojlanishiga ta'sir ko'rsatishi namoyon bo'ladi?

A) epistaz B) chala dominantlik

C) to'liq dominantlik D) pleyotropiya

Ikki va undan ortiq noallel genlar belgining rivojlanishiga ta'sir qilsa, epistaz irsiylanish bo'ladi.

**To'g'ri javob: A**

**Manba:** Biologiya. O'rta ta'lim muassasalarining 10-sinfi va o'rta maxsus kasb-hunar ta'limi muassasalari o'quvchilari uchun darslik, "Sharq" nashriyoti, 2017-y., 97-99-betlar.

10. Fenotipik o'zgaruvchanlikni aks ettiruvchi misollarni aniqlang.

1) ultrabinafsha nurlar ta'sirida odam terisida melaninning to'planishi; 2) qayin odimchisi kapalagi oq formalarini o'zgarib qoramtir rangli formalarining paydo bo'lishi; 3) odamlarda barmoqlarning kalta bo'lishi; 4) suv yong'og'ida suv osti va suv ustidagi barglari shaklining har xil bo'lishi

A) 1, 4 B) 2, 3 C) 1, 3 D) 2, 4

Qayin odimchisi kapalagining qoramtir formalarining paydo bo'lishi, odamlarda barmoqlarning kalta bo'lishi fenotipik o'zgaruvchanlik hisoblanmaydi. Topshiriqda berilgan 1 va 4-punktlar fenotipik o'zgaruvchanlikka misol bo'ladi.

**To'g'ri javob: A**

**Manba:** Biologiya. Sitologiya va genetika asoslari. Umumiy o'rta ta'lim maktablarining 9-sinfi uchun darslik, "Yangiyul poligraph service" nashriyoti, 2019-y., 159-bet.

11. Sariq silliq donli ( $AaBb$ ) no'xatlarda tahliliy chatishtirish o'tkazilganda qanday natijalar olinadi?

1) digeterozigotali organizmlar 50%ni tashkil qiladi; 2) fenotip bo'yicha nisbat 3:1 bo'ladi; 3) organizmlarning 1/2 qismi ikkinchi belgi bo'yicha retsessiv gomozigota bo'ladi; 4) digomozigota organizmlar 25%ni tashkil qiladi; 5) belgilarning mustaqil taqsimlanish qonuni kuzatiladi

A) 4, 5    B) 2, 3    C) 1, 4    D) 2, 5

Belgilar	gen	genotip
sariq don	A	AA, Aa
yashil don	a	aa
silliq don	B	BB, Bb
burishgan don	b	bb

P: ♀  $AaBb$  x ♂  $aabb$

	♀	AB	Ab	aB	ab
♂		AaBb	Aabb	aaBb	aabb
	ab				

Digomozigota organizmlar 25% ni tashkil qiladi. Bu jarayonda belgilarning mustaqil taqsimlanish qonuni kuzatiladi.

**To'g'ri javob: A**

**Manba:** Biologiya. Sitologiya va genetika asoslari. Umumiy o'rta ta'lim maktablarining 9-sinfi uchun darslik, "Yangiyul poligraph service" nashriyoti, 2019-y., 130-140-betlar.

12. Odamlarda I qon guruhi  $I^0I^0$ , II qon guruhi  $I^AI^A$  yoki  $I^AI^0$ , III qon guruhi  $I^BI^B$  yoki  $I^BI^0$ , IV qon guruhi  $I^AI^B$  genotip bilan ifodalanadi. Raxit kasalligi jinsiy  $X$  xromosomada joylashgan dominant gen ta'sirida yuzaga chiqadi. Raxit bilan kasallangan II qon guruhli ayol va III qon guruhli sog'lom erkak oilasida I qon guruhli sog'lom qiz tug'ildi. Ushbu oila haqida bildirilgan qaysi fikrlar to'g'ri?  
 1) kasal va sog'lom farzandlarning tug'ilish ehtimolligi 1:2 nisbatda bo'ladi; 2) I va II qon guruhiga ega farzandlarning tug'ilish ehtimolligi 2:1 nisbatda bo'ladi; 3) barcha o'g'il farzandlardan 50%i sog'lom tug'iladi; 4) farzandlarning 12,5%i IV qon guruhli sog'lom bo'ladi  
 A) 3, 4    B) 1, 4    C) 1, 2    D) 2, 3

Belgilar	gen	genotip
raxit bilan kasallangan ayol	$X^R$	$X^RX^R, X^RX^r$
sog'lom erkak	$X^r$	$X^rY$
I-qon guruhi	$I^0$	$I^0I^0$
II-qon guruhi	$I^A$	$I^AI^A; I^AI^0$
III-qon guruhi	$I^B$	$I^BI^B; I^BI^0$
IV-qon guruhi	$I^AI^B$	$I^AI^B$

P: ♀  $I^AI^0X^RX^r$  x ♂  $I^BI^0X^rY$

♀ \ ♂	$I^AX^R$	$I^AX^r$	$I^0X^R$	$I^0X^r$
$I^BX^r$	$I^AI^BX^RX^r$	$I^AI^BX^rX^r$	$I^BI^0X^RX^r$	$I^BI^0X^rX^r$
$I^BY$	$I^AI^BX^RY$	$I^AI^BX^rY$	$I^BI^0X^RY$	$I^BI^0X^rY$
$I^0X^r$	$I^AI^0X^RX^r$	$I^AI^0X^rX^r$	$I^0I^0X^RX^r$	$I^0I^0X^rX^r$
$I^0Y$	$I^AI^0X^RY$	$I^AI^0X^rY$	$I^0I^0X^RY$	$I^0I^0X^rY$

Raxit bilan kasallangan II qon guruhli ayol va III qon guruhli sog'lom erkak oilasida I qon guruhli sog'lom qiz tug'ilsa, barcha o'g'il farzandlarning 50% sog'lom tug'iladi va farzandlarning 12,5% IV qon guruhli sog'lom bo'ladi. (Jadvalda tug'ilgan qiz farzand sariq fonda, barcha o'g'il farzandlar qizil rangda, IV qon guruhli farzandlar yashil fonda berildi)

**To'g'ri javob: A**

**Manba:** Biologiya. O'rta ta'lim muassasalarining 10-sinfi va o'rta maxsus kasb-hunar ta'limi muassasalari o'quvchilari uchun darslik, "Sharq" nashriyoti, 2017-y., 92-bet.

13. Quyida berilgan qaysi hujayralar mitoz bo'linish natijasida hosil bo'ladi?

1) kampirchoponning tuxum hujayrasi; 2) itsigakning generativ hujayrasi; 3) yapon saforasining tuxum hujayrasi; 4) kasatkaning spermatozoidi; 5) tobulg'ining mikrosporasini; 6) ko'l baqasining tuxum hujayrasi; 7) exinokokkning tuxum hujayrasi.

A) 1, 2, 3 B) 2, 4, 5 C) 1, 3, 7 D) 2, 4, 6

1) gulli o'simliklar olamida megasporasitning meyozi bo'linishidan megaspora, megasporaning 3 marta mitoz bo'linishidan so'ng tuxum hujayra hosil bo'ladi; 2) gulli o'simliklar olamida mikrosporasitning meyozi bo'linishidan mikrospora, mikrosporaning mitoz bo'linishidan so'ng ikki hujayra – vegetativ va generativ hujayra hosil bo'ladi; 3) gulli o'simliklar olamida megasporasitning meyozi bo'linishidan megaspora, megasporaning 3 marta mitoz bo'linishidan so'ng tuxum hujayra hosil bo'ladi; 4) hayvonot olamida spermatozoidlar spermatogoniylarning bir necha marta mitoz bo'linishi, natijada hosil bo'lgan birinchi tartib spermatotsitlarning reduksion bo'linishi va hosil bo'lgan ikkinchi tartib spermatotsitlarning ekvatsion bo'linishidan so'ng shakllanadi; 5) gulli o'simliklar olamida mikrosporasitning meyozi bo'linishidan mikrospora hujayra hosil bo'ladi; 6) hayvonot olamida tuxum hujayra ovogoniylarning bir necha marta mitoz bo'linishi, natijada hosil bo'lgan birinchi tartib ovotsitlarning reduksion bo'linishi va hosil bo'lgan ikkinchi tartib ovotsitlarning ekvatsion bo'linishidan so'ng shakllanadi; 7) hayvonot olamida tuxum hujayra ovogoniylarning bir necha marta mitoz bo'linishi, natijada hosil bo'lgan birinchi tartib ovotsitlarning reduksion bo'linishi va hosil bo'lgan ikkinchi tartib ovotsitlarning ekvatsion bo'linishidan so'ng shakllanadi.

Yuqoridagilar orasidan 1-, 2-, 3- raqamdagi ma'lumotlar mitoz bo'linishga, 4-, 5-, 6-, 7- raqamdagi ma'lumotlar meyozi bo'linishga asoslangan.

**To'g'ri javob: A**

**Manba:** Biologiya. O'rta ta'lim muassasalarining 10-sinfi va o'rta maxsus, kasb-hunar ta'limi muassasalarining o'quvchilari uchun darslik, "Sharq" nashriyot-matbaa aksiyadorlik kompaniyasi bosh tahririyati, Toshkent-2017., 69-74 betlar

14. Odamda qaysi kasallikni viruslar (a), qaysinisini bakteriyalar (b) keltirib chiqaradi?

A) a - gripp; b - o'lat

B) a - kuydirgi; b - ko'kyo'tal

C) a - qizilcha; b - sariq kasalligi

D) a - qoqshol; b - gripp

Odamlarda gripp kasalligini virus, o'lat kasalligini bakteriya keltirib chiqaradi.

**To'g'ri javob: A**

**Manba:** Biologiya. Sitologiya va genetika asoslari. Umumiy o'rta ta'lim maktablarining 9-sinfi uchun darslik, "Yangiyul poligraph service" nashriyoti, 2019 y., 11-14-betlar.

15. O'simliklarning qaysi sistematik birlikka mansubligi to'g'ri ko'rsatilgan javobni aniqlang.

1) bo'ritaroq; 2) sharq sauri; 3) nemalion; 4) itsigak

A) 1 - ikki urug'pallalilar sinfi; 2 - ochiq urug'lilar bo'limi; 3 - qizil suvo'tlar bo'limi; 4 - sho'radoshlar oilasi

B) 1 - gulxayridoshlar oilasi; 2 - ochiq urug'lilar bo'limi; 3 - yashil suvo'tlar bo'limi; 4 - sho'radoshlar oilasi

C) 1 - gulxayridoshlar oilasi; 2 - yopiq urug'lilar bo'limi; 3 - qizil suvo'tlar bo'limi; 4 - ikki urug'pallalilar sinfi

D) 1 - yopiq urug'lilar bo'limi; 2 - bir urug'pallalilar sinfi; 3 - yashil suvo'tlar bo'limi; 4 - ikki urug'pallalilar sinfi

Bo'ritaroq - ikki urug'pallali o'simliklar sinfiga, Sharq sauri – ochiq urug'li o'simliklar bo'limiga, nemalion – qizil suvo'tlar bo'limiga, itsigak – sho'radoshlar oilasiga kiradi.

**To'g'ri javob: A**

**Manba:** Biologiya (Botanika). Umumiy o'rta ta'lim maktablarining 6-sinfi uchun darslik, "O'zbekiston" nashriyoti, 2017-y., 110-121-betlar.

16. Quyida berilgan o'simliklarni changchilarining soni ortib borishi tartibida joylashtiring.

- 1) baobab; 2) mingdevona; 3) Greyg lolasi; 4) yantoq

A) 2, 3, 4, 1

B) 1, 3, 4, 2

C) 3, 4, 1, 2

D) 4, 1, 2, 3

- 1) Baobab gulxayridoshlar oilasiga mansub o'simlik. Gulxayridoshlar oilasining gul formulasi esa quyidagicha  $Gk_{(3)+(5)} Gt_5 Ch_{(\infty)} U_{(\infty)}$ . Demak baobabda changchilar soni ko'p cheksiz; 2) mingdevona ituzumdoshlar oilasiga mansub o'simlik. Ituzumdoshlar oilasining gul formulasi esa quyidagicha  $Gk_{(5)} Gt_{(5)} Ch_5 U_1$ . Demak mingdevonada changchilar soni 5 ta; 3) Greyg lolasi loladoshlar oilasiga mansub o'simlik. Loladoshlar oilasining gul formulasi esa quyidagicha  $Og_{3+3} Ch_{3+3} U_{(3)}$ . Demak Greyg lolasida changchilar soni 6 ta; 4) yantoq burchoqdoshlar oilasiga mansub o'simlik. burchoqdoshlar oilasining gul formulasi esa quyidagicha  $Gk_{(5)} Gt_{1+2+(2)} Ch_{(9)+1} U_1$ . Demak yantoqda changchilar soni 10 ta. Changchilar sonini ortib borish tartibida joylashtiramiz: 2, 3, 4, 1

**To'g'ri javob: A**

**Manba:** Biologiya (botanika). Umumiy o'rta ta'lim maktablarining 6-sinf o'quvchilari uchun darslik, Toshkent – "O'zbekiston" nashriyot-matbaa ijodiy uyi, – 2017., 119-133 betlar

17. Qaysi javobda boychechak va qo'ng'irboshning o'xshash belgilari to'g'ri ko'rsatilgan?

- 1) oddiy gulqo'rg'on; 2) mevasi quruq; 3) urug'chisi 3 ta urug'chibargning qo'shilishidan hosil bo'lgan; 4) ko'p urug'li mevaga ega; 5) gullari mayda, rangsiz; 6) qo'shimcha ildizga ega.

A) 1, 2, 6 B) 3, 4, 5 C) 1, 3, 5

D) 2, 4, 6

Boychechak va qo'ng'irbosh oddiy gulqo'rg'onli, mevasi quruq va qo'shimcha ildizga ega o'simliklardir.

**To'g'ri javob: A**

**Manba:** Biologiya (Botanika). Umumiy o'rta ta'lim maktablarining 6-sinfi uchun darslik, "O'zbekiston" nashriyoti, 2017-y., 111, 133, 137-betlar.

18. Quyida berilganlardan faqat sharq sauriga (a), faqat zuhrasochga (b) xos hamda ular uchun umumiy bo'lgan (c) xususiyatlarni aniqlang.

- 1) arxegoniy urug'kurtakda yetiladi; 2) tuxum hujayrasi arxegoniyda yetiladi; 3) spermatozoidlar anteridiyda hosil bo'ladi; 4) mexanik to'qimaga ega; 5) shamol yordamida changlanadi; 6) vegetativ organlarga ega; 7) urug'langan tuxum hujayradan murtak rivojlanadi; 8) urug'kurtakdan urug' hosil qiladi; 9) urug'lanish suvda amalga oshadi

A) a – 1; b – 3; c – 2, 6

B) a – 5; b – 3, 4; c – 8

C) a – 8; b – 7, 9; c – 4

D) a – 3; b – 9; c – 5, 7

Sharq saurida arxegoniy urug'kurtakda yetiladi, zuhrasochda spermatozoidlar anteridiyda hosil bo'ladi. Tuxum hujayraning arxegoniyda yetilishi va vegetativ organlarga ega bo'lishi bilan ular bir-biriga o'xshaydi.

**To'g'ri javob: A**

**Manba:** Biologiya (Botanika). Umumiy o'rta ta'lim maktablarining 6-sinfi uchun darslik, "O'zbekiston" nashriyoti, 2017-y., 81, 105, 107-betlar.

19. Yuragi uch kamerali, ko'krak qafasi rivojlanmagan organizmlarni aniqlang.  
1) triton; 2) gekkon; 3) kaltakesak; 4) baqa; 5) forel

A) 1, 4 B) 2, 5 C) 1, 3 D) 4, 5

Triton va baqa uch kamerali yurakka ega bo'lib, ko'krak qafasi rivojlanmagan.

**To'g'ri javob: A**

**Manba:** Biologiya (Zoologiya). Umumiy o'rta ta'lim maktablarining 7-sinfi uchun darslik, "O'zbekiston milliy ensiklopediyasi" nashriyoti, 2017-y., 123-127-betlar.

20. Langust (a) va kolorado qo'ng'izi (b) ga xos xususiyatlarni aniqlang.

1) nafas olish organi – jabralar; 2) ikki juft mo'ylovlar; 3) uch juft yurish oyoqlari; 4) nafas olish organi – traxeyalar; 5) ayirish organi – yashil bezlar; 6) ayirish organi – malpigi naychalari

A) a – 1, 5; b – 3, 4

B) a – 4, 5; b – 3, 6

C) a – 1, 2; b – 3, 5

D) a – 3, 4; b – 2, 5

Langust qisqichbaqasimonlarga mansub bo'lib, jabra orqali nafas oladi va yashil bezlar ayirish organi hisoblanadi. Kolorado qo'ng'izi uch juft yurish oyoqlariga ega va traxeyalar orqali nafas oladi.

**To'g'ri javob: A**

**Manba:** Biologiya (Zoologiya). Umumiy o'rta ta'lim maktablarining 7-sinfi uchun darslik, "O'zbekiston milliy ensiklopediyasi" nashriyoti, 2017-y., 60, 97-betlar.

21. Exinokokk, oq planariya, chuchuk suv shillig'i. Berilgan organizmlar uchun xos bo'lgan xususiyatlar mos ravishda to'g'ri ketma-ketlikda berilgan javobni aniqlang.

A) germafrodit hayvon; kipriklilar sinfiga mansub; yuragi ikki kamerali

B) ichaklarning uchi berk; tanasi epiteliy bilan qoplangan; jabralari orqali nafas oladi

C) tanasi bo'g'imlardan iborat; tasma simon chuvalchanglar sinfiga mansub; o'pkasi bilan nafas oladi

D) sezgi organlari yo'q; metamorfoz bilan rivojlanadi; qon aylanish sistemasi yopiq

Exinokokk germafrodit hayvon hisoblanadi. Oq planariya kipriklilar sinfiga mansub. Chuchuk suv shillig'inining yuragi ikki kameradan iborat.

**To'g'ri javob: A**

**Manba:** Biologiya. Biologiya (Zoologiya). Umumiy o'rta ta'lim maktablarining 7-sinfi uchun darslik, "O'zbekiston milliy ensiklopediyasi" nashriyoti, 2017-y., 31, 56-betlar.

22. Zagorsk va Xolmogor zotlari uchun umumiy (a) va farq qiluvchi (b) ma'lumotlarni belgilang.

1) diafragma ega; 2) ko'krak qafasi rivojlangan; 3) tana harorati doimiy; 4) oshqozoni ikki bo'lmal; 5) quloq supراسi mavjud; 6) siydik yo'li kloakaga ochiladi; 7) umurtqalilar kenja tipiga mansub; 8) tuxum yo'nalishida boqiladi

A) a-2, 3, 7; b-1, 5, 6

B) a-2, 3, 8; b-1, 5, 7

C) a-1, 3, 7; b-5, 6, 8

D) a-2, 3, 4; b-1, 5, 7

Zagorsk tovuq zoti, Xolmogor qoramol zoti bo'lib, ularning ko'krak qafasi rivojlangan, tana harorati doimiy, umurtqalilar kenja tipiga mansubligi bilan bir-biriga o'xshaydi, diafragma egaligi, quloq supراسining borligi va siydik yo'lining kloakaga ochilishi bilan esa ular bir-biridan farq qiladi.

**To'g'ri javob: A**

**Manba:** Biologiya (Zoologiya). Umumiy o'rta ta'lim maktablarining 7-sinfi uchun darslik, "O'zbekiston milliy ensiklopediyasi" nashriyoti, 2017-y., 166, 197-betlar.



23. Odamda oshqozon shilliq qavatining yallig'lanishi kasalligi qanday ataladi?

- A) **gastrit** B) *rinit* C) *sirroz*  
D) *pankreatit*

Odamlarda oshqozon shilliq qavatining yallig'lanishi gastrit deyiladi.

**To'g'ri javob: A**

**Manba:** Biologiya (Odam va uning salomatligi). Umumiy o'rta ta'lim maktablarining 8-sinfi uchun darslik, "O'qituvchi" nashriyoti, 2019-y., 90-bet.

24. O'pkasining tiriklik sig'imi 3500 ml ga teng bo'lgan o'smirning nafas olish sistemasi haqidagi noto'g'ri fikrni aniqlang.

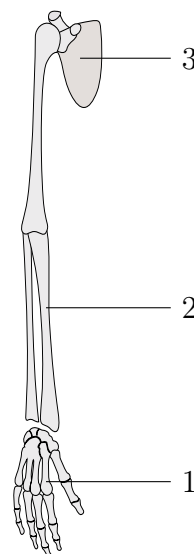
- A) *ko'krak qafasi hajmining kattalashishi tashqi qovurg'alararo va diafragma muskullarining qisqarishi orqali ta'minlanadi*  
B) **ichki qovurg'alararo muskullar qisqarganda ko'krak qafasining hajmi kengayadi**  
C) *ko'krak qafasining hajmi torayganda tashqi qovurg'alararo va diafragma muskullari bo'shshagan holatda bo'ladi*  
D) *tashqi qovurg'alararo muskullar bo'shshaganda ko'krak qafasining hajmi kichrayadi*

O'pkaning tiriklik sig'imi 3500 ml ga yetganda tashqi qovurg'alararo muskul qisqaradi, ko'krak qafasining hajmi kengayadi.

**To'g'ri javob: B**

**Manba:** Biologiya (Odam va uning salomatligi). Umumiy o'rta ta'lim maktablarining 8-sinfi uchun darslik, "O'qituvchi" nashriyoti, 2019-y., 74-bet.

25. Rasmda odam skeletining tarkibiy qismi berilgan. 2 raqami bilan ko'rsatilgan suyakka xos xususiyatlar to'g'ri keltirilgan javobni belgilang.



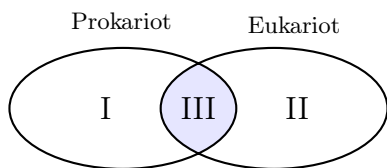
- A) **uzun naysimon suyak, tarkibiga anorganik moddalardan kalsiy karbonat va kalsiy fosfat tuzlari kiradi**  
B) *yelka suyagi bilan birikadi; embrional rivojlanish davrida entoderma qavatidan rivojlanadi*  
C) *qo'lning erkin suyaklariga kiradi, kovagi qizil ilik bilan, ko'migidagi g'ovak moddasi oralig'i esa sariq ilik bilan to'lgan bo'ladi*  
D) *panja suyaklari bilan birikadi, tarkibiga organik moddalardan kalsiy karbonat va kaliy fosfat tuzlari kiradi*

Odam skeletida 2 raqam bilan ko'rsatilgan suyak uzun naysimon suyak bo'lib, tarkibida kalsiy karbonat va kalsiy fosfat tuzlari bo'ladi.

**To'g'ri javob: A**

**Manba:** Biologiya (Odam va uning salomatligi). Umumiy o'rta ta'lim maktablarining 8-sinfi uchun darslik, "O'qituvchi" nashriyoti, 2019-y., 27-bet.

26. Quyida tirik organizmlar Eyler-Venn diagrammasi bo'yicha ifodalangan. Shunga ko'ra I, II, III qismlarga xos xususiyatlarni aniqlang.



1) irsiy axborotning qo'sh zanjirli nuklein kislotada saqlanishi; 2) plazmidlarga ega; 3) ba'zi vakillarida yashil pigmentli plastidasi mavjud; 4) sitoplazmada ATF molekulalarining sintezlanishi; 5) ba'zi vakillarining golozyozi oziqlanishi; 6) mezosomalarda ATF molekulalarining sintezlanishi.

- A) I – 3, 5; II – 2, 6; III – 1, 4  
 B) I – 2, 6; II – 3, 5; III – 1, 4  
 C) I – 2, 6; II – 1, 4; III – 3, 5  
 D) I – 2, 4; II – 3, 5; III – 1, 6

Eyler-Venn diagrammasi hujayraning turli organoidlari, tuzilmalari, sistematik guruhlar, organizmlar va hokazolarning o'zaro farqli va o'xshash xususiyatlarini bilish maqsadida qo'llaniladi.

Bunda I qism faqat prokariotlarga, II qism faqat eukariotlarga tegishli xususiyatlar ifodalansa, III qism prokariotlar va eukariotlar uchun umumiy bo'lgan xususiyatlar ifodalanadi.

Yuqoridagi bandlar orasidan I qismga (faqat prokariotlarga) tegishli bandlarni aniqlaymiz: plazmidlarga ega, mezosomalarda ATF molekulalarining sintezlanishi.

II qismga (faqat eukariotlarga) tegishli bandlarni aniqlaymiz: ba'zi vakillarida yashil pigmentli plastidasi mavjud, ba'zi vakillarining golozyozi oziqlanishi.

III qismga (eukariotlar va prokariotlar uchun umumiy bo'lgan xususiyatlar) tegishli bandlarni aniqlaymiz: irsiy axborotning qo'sh zanjirli nuklein kislotada saqlanishi, sitoplazmada ATF molekulalarining sintezlanishi.

Javoblarni moslab chiqamiz: I – 2, 6; II – 3, 5; III – 1, 4

**To'g'ri javob: B**

**Manba:** Biologiya. O'rta ta'lim muassasalarining 10-sinfi va o'rta maxsus kasb-hunar ta'limi muassasalarining o'quvchilari uchun darslik, "Sharq" nashriyot-matbaa aksiyadorlik kompaniyasi bosh tahririyati, Toshkent-2017., 36- bet.

27. Organik olamda evolutsiya natijasida himoya rangi (a), maskirovka (b) orqali moslashgan organizmlar to'g'ri ko'rsatilgan javobni aniqlang.

1) gornostayning yozda bir, qishda boshqa rangda bo'lishi; 2) qovog'ari tana rangi bilan ko'zga yaqqol tashlanishi; 3) ninabaliqning suv o'tlarini eslatishi; 4) chupchik degan hasharotning rangi va shakli ingichka novdani eslatishi; 5) kvaksha baqasining yashil rangda bo'lishi

- A) a-1; b-3    B) a-2; b-4    C) a-5; b-2  
 D) a-3; b-1

Gornostayning yozda bir, qishda boshqa rangda bo'lishi himoya rangiga, ninabaliqning suv o'tlarini eslatishi maskirovkaga misol bo'ladi.

**To'g'ri javob: A**

**Manba:** Biologiya. O'rta ta'lim muassasalarining 10-sinfi va o'rta maxsus kasb-hunar ta'limi muassasalari o'quvchilari uchun darslik, "Sharq" nashriyoti, 2017-y., 185-186-betlar.

28. Suv tanqisligida tirik organizmlarning suv bug'lanishini kamaytiruvchi moslanishlarini aniqlang.

1) yomg'ir chuvalchangi tana massasining ancha qismini yo'qotsa ham suv mavjudligida uni tez tiklashi; 2) qora qarag'ay barglarining ignasimon shaklda bo'lishi; 3) suv ko'p yo'qotganda lishayniklarning hayot faoliyatini saqlab qolishi; 4) yozgi qurg'oqshilikda shuvoq barglarining to'kilishi

- A) 2, 4    B) 1, 4    C) 1, 3    D) 2, 3

Qoraqarag'ay bargining ignasimon bo'lishi va shuvoq bargining yozda to'kilishi suv bug'latishni kamaytiruvchi moslanish hisoblanadi.

**To'g'ri javob: A**

**Manba:** Biologiya. O'rta ta'lim muassasalarining 10-sinfi va o'rta maxsus kasb-hunar ta'limi muassasalari o'quvchilari uchun darslik, "Sharq" nashriyoti, 2017-y., 184-bet.

Biologiya. O'rta ta'lim muassasalarining 11-sinfi va o'rta maxsus kasb-hunar ta'limi muassasalari o'quvchilari uchun darslik, "Sharq" nashriyoti, 2018-y., 61-bet.

29. Xlamidomonadaga xos xususiyatlarni aniqlang.
- 1) chuchuk suv ekosistemasida tarqalgan;
  - 2) xloroplastga ega tuban o'simlik;
  - 3) yorug'da suvni, mineral tuzlarni po'sti orqali shimib oladi;
  - 4) ikkilamchi mahsulot biomassasini hosil qiladi

A) 1, 3    B) 3, 4    C) 2, 4    D) 1, 2

Xlamidomonada chuchuk suvda tarqalgan va yorug'da suv, mineral tuzlarni po'sti orqali shimib oladi.

**To'g'ri javob: A**

**Manba:** Biologiya (Botanika). Umumiy o'rta ta'lim maktablarining 6-sinfi uchun darslik, "O'zbekiston" nashriyoti, 2017-y., 94-bet.

30. Hidrobiont o'simliklar haqidagi to'g'ri fikrlar berilgan javobni aniqlang.
- 1) suvo'tlarda qoplovchi va mexanik to'qima rivojlangan;
  - 2) ulotriks va laminariya zoosporalar orqali jinssiz ko'payadi;
  - 3) bir hujayrali suvo'tlarda fotosintez va xemosintez amalga oshadi;
  - 4) yapon laminariyasining hayot siklida gametalar hosil bo'ladi;
  - 5) suvo'tlarda zoosporalar juft-juft bo'lib qo'shilib zigota hosil qiladi;
  - 6) fillofora va porfira qizil suvo'tlarga mansub;
  - 7) ulva yashil suvo'tlarga mansub.
- A) 1, 2, 4    B) 3, 5, 6    C) 4, 5, 7  
D) 2, 6, 7

Ulotriks va laminariya zoosporalar orqali jinssiz ko'payadi, fillofora va porfira qizil suvo'tlariga, ulva esa yashil suvo'tlariga mansub hisoblanadi.

**To'g'ri javob: D**

**Manba:** Biologiya (Botanika). Umumiy o'rta ta'lim maktablarining 6-sinfi uchun darslik, "O'zbekiston" nashriyoti, 2017-y., 99-bet.

Biologiya. O'rta ta'lim muassasalarining 10-sinfi va o'rta maxsus kasb-hunar ta'limi muassasalari o'quvchilari uchun darslik, "Sharq" nashriyoti, 2017-y., 66-bet.